

# PRA-CSLD Biurkowa stacja wywoławcza LCD

www.boschsecurity.com



**BOSCH**  
Technologia bliżej nas



- ▶ Obudowa stołowa z mikrofonem na wsporniku elastycznym
- ▶ Obudowę można montować na powierzchni lub na płasko
- ▶ 4,3-calowy kolorowy pojemnościowy ekran dotykowy
- ▶ Graficzny interfejs użytkownika przekazujący na bieżąco instrukcje i informacje zwrotne
- ▶ Wskaźniki stanu i awarii do obsługi ostrzegania dźwiękowego

Ta stacja wywoławcza jest przeznaczona do użytku w systemach nagłośnieniowych i dźwiękowych systemach ostrzegawczych PRAESENSA. Dotykowy ekran LCD ułatwia instalację i umożliwia intuicyjną obsługę, przekazując użytkownikowi na bieżąco instrukcje konfiguracji połączeń, monitorowania ich postępu, kontrolowania tła muzycznego itd. Stację wywoławczą można łatwo ustawić w żądanym miejscu, ponieważ wymaga ona jedynie podłączenia do sieci IP OMNEO z funkcją zasilania przez Ethernet (PoE) umożliwiającą zintegrowane przesyłanie danych i energii.

Można ją skonfigurować do roli komercyjnej lub alarmowej stacji wywoławczej.

Atrakcyjna wizualnie obudowa mieści nadzorowany mikrofon, wewnętrzny głośnik monitorowy oraz gniazdo do podłączenia lokalnego źródła dźwięku dostarczającego tło muzyczne.

Kolorowy pojemnościowy ekran dotykowy o przekątnej 4,3 cala zapewnia operatorowi optymalną kontrolę i dostarcza informacji zwrotnych.

Każda stacja wywoławcza musi mieć co najmniej jedno rozszerzenie stacji wywoławczej PRA-CSE do wyboru strefy, z maksymalnie czterema rozszerzeniami.

## Funkcje

### Złącze sieci IP

- Bezpośrednie połączenie z siecią IP. Jeden ekranowany kabel CAT5e może przesyłać zasilanie przez sieć Ethernet, dźwięk i sygnały sterujące.
- W celu zapewnienia nadmiarowości złącza sieciowego i zasilającego można poprowadzić drugi ekranowany kabel CAT5e.
- Zintegrowany przełącznik sieciowy z dwoma portami OMNEO pozwala tworzyć połączenia łańcuchowe z sąsiednimi urządzeniami (co najmniej jedno zgodne ze standardem PoE). Stacja obsługuje protokół RSTP (Rapid Spanning Tree Protocol) umożliwiający przywrócenie funkcjonalności po awarii połączenia sieciowego.

### Rola komercyjnej stacji wywoławczej

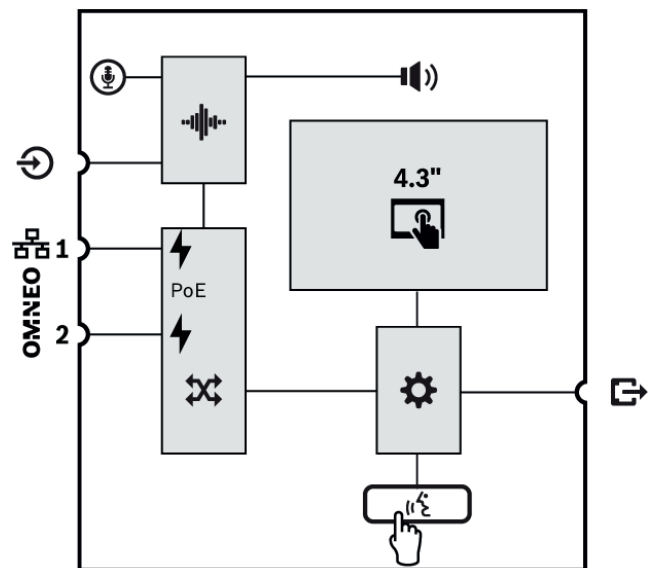
- Kolorowy 4,3-calowy pojemnościowy ekran dotykowy z intuicyjną nawigacją po menu funkcji wyświetla instrukcje i informacje zwrotne w trakcie emitowania komunikatów głosowych na żywo, odtwarzania wcześniej nagranych komunikatów i sterowania muzyką. Czytelnie informuje o udanej emisji komunikatów i zmianie ustawień tła muzycznego.

- Przycisk funkcji mówienia po naciśnięciu (Press-to-Talk) lekko drga po naciśnięciu, a w celu zapobieżenia przypadkowemu użyciu jest nieco wpuszczony w obudowę.
- Wbudowany głośnik monitorowy z regulatorem głośności.
- Lokalne wejście liniowe audio (z konwersją sygnału stereofonicznego na monofoniczny) do podłączenia zewnętrznego źródła dźwięku. Kanał dźwiękowy będzie dostępny w sieci i jego treść może być odtwarzana w dowolnej strefie nagłośnieniowej.
- Do stacji można podłączyć maksymalnie cztery rozszerzenia PRA-CSE, każde zawierające dwanaście przycisków. Przyciskom można przypisywać różne funkcje, ale szczególnie warto ich używać do wybierania stref. Przekazują wtedy czytelny obraz dostępnych stref, a wskaźniki LED na przyciskach pokazują stany odpowiednich stref (np. wybrana, zajęta lub dotknięta usterką).
- Jeżeli stacja wywoławcza nie jest używana przez pewien czas, przełączy się do trybu uśpienia w celu oszczędzania energii. Dotknięcie ekranu lub przycisku natychmiast wybudza stację.

### Rola alarmowej stacji wywoławczej

- Po skonfigurowaniu opcji dla strażaków w interfejsie użytkownika oraz podłączeniu co najmniej jednego urządzenia PRA-CSE stacja wywoławcza spełnia wszystkie normy dotyczące dźwiękowych systemów ostrzegawczych.
- Operatorzy noszący rękawice mając dostęp do wszystkich niewrażliwych funkcji alarmowych za pomocą przycisków. 4,3-calowy ekran przekazuje wtedy informacje zwrotne o stanie systemu.
- Każde z dwóch złączy sieciowych RJ45 obsługuje standard PoE, tzn. może odbierać energię do zasilania stacji wywoławczej. Zapewnia nadmiarowości połączenia sieciowego na wypadek awarii, ponieważ do sprawnego funkcjonowania stacji wystarczy jedno sprawnie działające złącze.
- Nadzór nad wszystkimi krytycznymi elementami, takimi jak ścieżka audio i łączność z siecią.

### Schemat połączeń i działania



	Mikrofon zamocowany na stałe na elastycznym wsporniku		Wewnętrzny głośnik monitorowy
	Przetwarzanie dźwięku (DSP)		Zasilanie przez sieć Ethernet
	Przełącznik sieciowy OMNEO		Sterownik
	Przycisk funkcji „naciśnij i mów” (PTT)		

### Wierzch



### Wskaźniki na wierzchu

	Zasilanie włączone Urządzenie w trybie identyfikacji	Zielony Zielony miga
	Wystąpiła awaria systemu	Żółty

📞	Stan wywołania komercyjnego Aktywny mikrofon Aktywny gong/komunikat	Zielony Zielony miga
	Stan wywołania alarmowego Aktywny mikrofon Aktywny sygnał/komunikat alarmowy	Czerwony Czerwony miga
📺	4,3-calowy kolorowy pojemnościowy ekran dotykowy	Ekran LCD
	Tryb identyfikacji/test wskaźnika	Wszystkie diody LED migają

### Elementy sterujące na wierzchu

🗨️	Funkcja „naciśnij i mów” (PTT)	Przycisk
📺	4,3-calowy kolorowy pojemnościowy ekran dotykowy	Ekran LCD

### Spód



### Wskaźniki na spodzie

📶	Sieć 100 MB/s 1-2 Sieć 1 GB/s 1-2	Żółty Zielony
---	--------------------------------------	------------------

### Elementy sterujące na spodzie

↺	Resetowanie urządzenia (przywracanie ustawień fabrycznych)	Przycisk
---	--	----------

### Złącza na spodzie i z boku

OMNEO	Port sieciowy 1-2 (do urządzeń zasilanych przez PoE)	
🎧	Wejście liniowe lokalnego źródła dźwięku	
🔌	PRA-CSE połączenia międzymodułowe (RJ12)	

### Specyfikacje dla architektów i inżynierów

Stołowa stacja wywoławcza przeznaczona do pracy w sieci IP może być używana wyłącznie w połączeniu z systemami Bosch PRAESENSA. Jest wyposażona w interfejs do przesyłania danych sterujących i wielokanałowego cyfrowego sygnału audio przy użyciu protokołu OMNEO za pośrednictwem dwóch portów Ethernet zapewniających nadmiarowe połączenie sieciowe. Porty obsługują protokół RSTP i łańcuchowe łączenie okablowania, z automatycznym przełączaniem awaryjnym do analogowego wejścia kluczowej usługi. Może być zasilana z sieci Ethernet (standard PoE) przez jedno lub oba złącza sieciowe. Stacja jest wyposażona w podświetlany kolorowy pojemnościowy panel dotykowy LCD pełniący rolę interfejsu użytkownika dla wywołań komercyjnych i czynności ewakuacyjnych. Do stacji można podłączyć maksymalnie cztery opcjonalne rozszerzenia, każde z 12 konfigurowalnymi przyciskami przeznaczonymi do wybierania stref i innych celów. Stacja umożliwia kontrolowanie i przełączanie wywołań z komunikatami głosowymi na żywo, przechowywanych komunikatów i muzyki; głośność jest regulowana osobno w każdej strefie. Stacja jest wyposażona w mikrofon kardoidalny na elastycznym wsporniku do emitowania wywołań na żywo oraz wejście liniowe w postaci gniazda jack 3,5 mm do podłączenia źródła tła muzycznego. Można w niej programowo skonfigurować ustawienia przetwarzania sygnału, w tym sterowanie czułością, korekcję parametryczną i ograniczanie sygnału. Stacja posiada certyfikaty EN 54-16 i ISO 7240-16, ma znak CE i spełnia wymagania dyrektywy RoHS. Gwarancja jest udzielana na trzy lata lub dłużej. Stacja wywoławcza nosi oznaczenie modelu Bosch PRA-CSLD.

### Certyfikaty i homologacje

#### Certyfikaty zgodności z normami dotyczącymi bezpieczeństwa

Europa	EN 54-16
Międzynarodowe	ISO 7240-16

**Obszary regulacji**

Bezpieczeństwo	EN/IEC/CSA/UL 62368-1
Odporność	EN 55024 EN 55103-2 (E1, E2, E3) EN 50130-4
Emisje	EN 55032 EN 61000-6-3 ICES-003 ANSI C63.4 FCC-47 część 15B klasa A

**Deklaracje zgodności**

Europa	CE/CPR
Środowisko	RoHS

**Zawartość zestawu**

Liczba	Składnik
1	Stołowa stacja wywoławcza z ekranem LCD
1	Wspornik (przymocowany na spodzie)
1	Pokrywa złącza (przymocowana na spodzie)
1	Instrukcja szybkiej instalacji
1	Ważne informacje o produkcie

**Parametry techniczne****Parametry elektryczne****Mikrofon (PRA-CSLD)**

Znamionowy wejściowy poziom sygnału akustycznego (konfigurowalny)	80–100 dBSPL
Maksymalny poziom akustycznego sygnału wejściowego	120 dBSPL
Stosunek sygnału do szumu (SNR)	> 70 dBA
Charakterystyka kierunkowości	Wszekierunkowy
Charakterystyka przenoszenia (+3/-6 dB)	100 Hz – 14 kHz

**Wyświetlacz**

Wielkość	4,3 cala
Ekran dotykowy	Pojemnościowy
Głębina kolorów	24-bitowe
Rozdzielczość	480 x 272 piksele
Jasność	300 cd/m <sup>2</sup>

**Głośnik monitorowy**

Znamionowy wejściowy poziom sygnału akustycznego Od 500 Hz do 3 kHz w odległości 1 m	75 dBSPL +/-6 dB
Regulacja wzmocnienia Co 1 dB	Wyciszenie, od -40 dB do 0 dB
Zakres częstotliwości (-10 dB)	500 Hz – 3 kHz

**Wejście liniowe**

Stosunek sygnału do szumu (SNR)	> 96 dBA
Całkowite zniekształcenia harmoniczne + szum (THD+N)	< 0,1 %

**Zasilanie**

Zasilanie przez sieć Ethernet (PoE 1-2) Znamionowe napięcie wejściowe prądu stałego Standard	48 V IEEE 802.3af (tryb B)
Pobór mocy Stacja wywoławcza (do użytku ogólnego) Stacja wywoławcza (do użytku alarmowego) Dla rozszerzenia stacji wywoławczej (wskaźniki wył./wł.)	4,2 W 5,4 W 0,1 W / 1 W
Tolerancja napięcia wejściowego	Prąd stały 37–57 V

**Nadzór (PRA-CSLD)**

Nadzór Mikrofon Ścieżka audio Ciągłość obwodu sterownika PoE (1-2)	Natężenie prądu Sygnał pilotowy Obwód nadzorujący Napięcie
--	---

**Interfejs sieciowy**

Ethernet	100BASE-TX, 100BASE-T
Protokół Nadmiarowość	TCP/IP RSTP
Protokół obsługi dźwięku/sterowania Opóźnienie dźwięku w sieci Szyfrowanie danych fonicznych Bezpieczeństwo danych sterujących	OMNEO 10 ms AES128 TLS
Porty	2

**Warunki otoczenia****Warunki klimatyczne**

Temperatura Robocza	Od -5 to +50°C
Przechowywanie i transport	Od -30 do +70°C
Wilgotność (bez kondensacji)	5–95%
Ciśnienia powietrza (podczas pracy)	560–1070 hPa
Wysokość (podczas pracy)	Od -500 do +5000 m
Stopień ochrony	IP30

**Parametry mechaniczne****Obudowa (PRA-CSLD)**

Wymiary (szer. x wys. x gł.) Bez mikrofonu	130 x 62 x 189 mm
Podstawa Materiał Kolor	Zamak RAL9017

**Obudowa (PRA-CSLD)**

Panel Materiał Kolor	Plastik RAL9017 RAL9022HR
Waga	0,9 kg

**Informacje do zamówień****PRA-CSLD Biurkowa stacja wywoławcza LCD**

Sieciowa stacja wywoławcza ekran zasilana przez sieć Ethernet, z ekranem dotykowym i mikrofonem na wsporniku elastycznym.

Numer zamówienia **PRA-CSLD**

**Reprezentowane przez:**

**Europe, Middle East, Africa:**  
Bosch Security Systems B.V.  
P.O. Box 80002  
5600 JB Eindhoven, The Netherlands  
Phone: + 31 40 2577 284  
emea.securitysystems@bosch.com  
emea.boschsecurity.com

**Germany:**  
Bosch Sicherheitssysteme GmbH  
Robert-Bosch-Ring 5  
85630 Grasbrunn  
Germany  
www.boschsecurity.com